

R1- 4,5''

Kalibre: 9 mm. P.A.K. 380 R Blank 6 mermi
6 mm / 4 mm Flobert 9 mermi
Namlu Boyu: 4.5"
Toplam Boy: 235 mm.
Yükseklik: 140 mm.
Genişlik: 36 mm.
Top Kapasitesi: 6 & 9



Boş Ağırlık: 850 gr.
Top Dolu Toplam Ağırlık: 884 gr.
Parça Adedi: 42 Ad.
Ortam Çalışma Sıcaklığı: -15°... +50°

- Çift hareketli, tetik horoz düşürme (double action)
- Yan butonla silindir (top) açma
- Çelik/zamak kovan çıkartıcı merdiven
- Çelik/zamak silindir (top)
- Sertleştirilmiş çelik top kilidi
- Sertleştirilmiş top çevirici
- Zamak gövde
- Havai fişek, işaret fişegi atabilir özelliği

R1- 6''

Kalibre: 9 mm. P.A.K. 380 R Blank 6 mermi
6 mm / 4 mm Flobert 9 mermi
Namlu Boyu: 6"
Toplam Boy: 275 mm.
Yükseklik: 140 mm.
Genişlik: 36 mm.
Top Kapasitesi: 6 & 9



Boş Ağırlık: 890 gr.
Top Dolu Toplam Ağırlık: 924 gr.
Parça Adedi: 42 Ad.
Ortam Çalışma Sıcaklığı: -15°... +50°

- Çift hareketli, tetik horoz düşürme (double action)
- Yan butonla silindir (top) açma
- Çelik/zamak kovan çıkartıcı merdiven
- Çelik/zamak silindir (top)
- Sertleştirilmiş çelik top kilidi
- Sertleştirilmiş top çevirici
- Zamak gövde
- Havai fişek, işaret fişegi atabilir özelliği

R2- 2''

Kalibre: 9 mm. P.A.K. 380 R Blank 6 mermi
6 mm / 4 mm Flobert 9 mermi
Namlu Boyu: 2"
Toplam Boy: 175 mm.
Yükseklik: 123 mm.
Genişlik: 36 mm.
Top Kapasitesi: 6 & 9



Boş Ağırlık: 665 gr.
Top Dolu Toplam Ağırlık: 700 gr.
Parça Adedi: 42 Ad.
Ortam Çalışma Sıcaklığı: -15°... +50°

- Çift hareketli, tetik horoz düşürme (double action)
- Yan butonla silindir (top) açma
- Çelik/zamak kovan çıkartıcı merdiven
- Çelik/zamak silindir (top)
- Sertleştirilmiş çelik top kilidi
- Sertleştirilmiş top çevirici
- Zamak gövde
- Havai fişek, işaret fişegi atabilir özelliği

R2- 3''

Kalibre: 9 mm. P.A.K. 380 R Blank 6 mermi
6 mm / 4 mm Flobert 9 mermi
Namlu Boyu: 3"
Toplam Boy: 200 mm.
Yükseklik: 140 mm.
Genişlik: 36 mm.
Top Kapasitesi: 6 & 9



Boş Ağırlık: 710 gr.
Top Dolu Toplam Ağırlık: 738 gr.
Parça Adedi: 42 Ad.
Ortam Çalışma Sıcaklığı: -15°... +50°

- Çift hareketli, tetik horoz düşürme (double action)
- Yan butonla silindir (top) açma
- Çelik/zamak kovan çıkartıcı merdiven
- Çelik/zamak silindir (top)
- Sertleştirilmiş top çevirici
- Zamak gövde
- Havai fişek, işaret fişegi atabilir özelliği

HP01- LIGHT PNÖMATİK

- En az çaba ile havayı sıkıştırır
- Multi güç seviyeleri
- Ayarlanabilir tetik ağırlığı, mesafesi ve düşme açısı
- Sağ-sol ayarlanabilir tetik
- Ergonomik tasarımı ile ayarlanabilir ortopedik kabza ve kabza desteği
- Lazer, dürbün, red dot veya herhangi bir ağırlık takılması için raylı bant
- Otomatik ve kolay tetik emniyeti
- Sarsıntısız atış
- Yıvli setli çelik namlu & yüksek korozyon direnci
- Ayarlanabilir gez ve ikili döner arpacık
- Polimer gövde
- T8 torx anahtar, özel tornavida, harbi ve yağ ile sık taşıma çantası
- Modüler dipçik takılarak tüfeğe dönüştürülebilir
- HP01-2 boyutları issf kriterlerindedir.



CAL: 4.5 mm. - .177 Pellet

Toplam Boy: 315 mm.
Yükseklik: 172 mm.
Genişlik: 39 mm.
Kabza Genişliği: 51 mm.
Ağırlık: 1100 gr.
Tetik Ağırlığı: 350 - 1800 gr.
Gez Mesafesi: 100 m.
Emniyet Mesafesi: 350 m.
Namlu Yiv Adedi: Set 12
Namlu Boyu: 181.5 mm.
Maksimum Enerji: 9 joule cal. 4.5 mm 0.5 gr.
Namlu Çıkış Hızı: 1. pompa 120 m/s 0.5 gr.
2. pompa 160 m/s 0.5 gr.
3. pompa 190 m/s 0.5 gr.

HP01- ULTRA PNÖMATİK

- En az çaba ile havayı sıkıştırır
- Multi güç seviyeleri
- Ayarlanabilir tetik ağırlığı, mesafesi ve düşme açısı
- Sağ-sol ayarlanabilir tetik
- Ergonomik tasarımı ile ayarlanabilir ortopedik kabza ve kabza desteği
- Lazer, dürbün, red dot veya herhangi bir ağırlık takılması için raylı bant
- Otomatik ve kolay tetik emniyeti
- Sarsıntısız atış
- Yıvli setli çelik namlu & yüksek korozyon direnci
- Ayarlanabilir gez ve ikili döner arpacık
- Polimer gövde
- T8 torx anahtar, özel tornavida, harbi ve yağ ile sık taşıma çantası
- Modüler dipçik takılarak tüfeğe dönüştürülebilir
- HP01-2 boyutları issf kriterlerindedir.

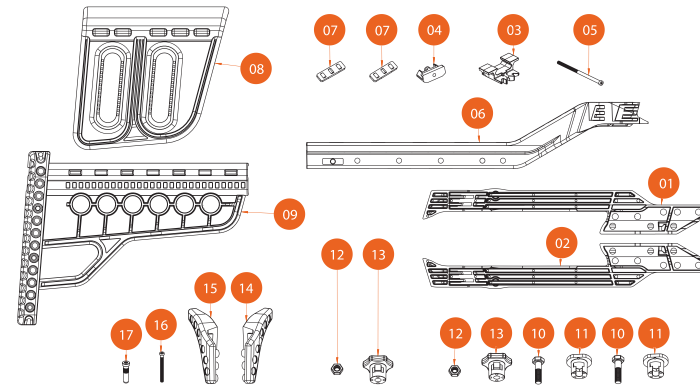
CAL: 4.5 mm. - .177 Pellet

Toplam Boy: 393 mm.
Yükseklik: 172 mm.
Genişlik: 39 mm.
Kabza Genişliği: 51 mm.
Ağırlık: 1150 gr.
Tetik Ağırlığı: 350 - 1800 gr.
Gez Mesafesi: 100 m.
Emniyet Mesafesi: 450 m.
Namlu Yiv Adedi: Set 12
Namlu Boyu: 260 mm.
Maksimum Enerji: 12.6 joule cal. 4.5 mm 0.5 gr.
Namlu Çıkış Hızı: 1. pompa 127 m/s 0.5 gr.
2. pompa 175 m/s 0.5 gr.
3. pompa 205 m/s 0.5 gr.
4. pompa 225 m/s 0.5 gr.



HP01-2- LIGHT & ULTRA MODÜLER DİPÇİK

- HP01 Ultra- HP01-2 Ultra için modüler dipçik
- Komple polimer gövde
- Tek anahtar ile kolay montaj
- Tek yanaklı sokmeden sağ veya sol kullanılabile özelliği
- Yaklaşık 50mm. yanaklık yukarı aşağı ayar seçeneği
- Yaklaşık 75mm. yanaklık üç kademeli şekilli ileri geri ayar seçeneği
- Yaklaşık 100mm. omuzluk yukarı aşağı ayar seçeneği
- Yaklaşık 80mm. atıcı kol boyuna göre dipçik uzunluk ileri geri ayar seçeneği
- Montaj için özel anahtar
- Kullanım kılavuzu desteği



ZORAKI®

ATAK SILAH SAN. ve TİC. LTD. ŞTİ
İmes San. Sit. A Blok 107 Sk. No: 70
TEL: +90 216 420 39 96 - +90 216 420 39 97 FAX: +90 216 420 39 98
www.atakarms.com

1-TB-00
Şubat 2018

M 807

Kalibre: 8 mm. P.A.K.
Namlu Boyu: 60 mm.
Toplam Boy: 120 mm.
Yükseklik: 93 mm.
Genişlik: 22 mm.

Şarjör Kapasitesi: 7+1
Boş Ağırlık: 318 gr.
Şarjör Dolu Toplam Ağırlık: 340 gr.
Parça Adedi: 38 Ad.
Ortam Çalışma Sıcaklığı: -15° ... +50°



- Tek hareketli - Yarı otomatik tetik horoz düşürme (single action)
- Alt butonla şarjör çıkartma özelliği
- Sertleştirilmiş çelik takviyeli horoz
- Sertleştirilmiş çelik kovan fırlatıcı
- Çelik takviyeli zamak parçalı mekanizma (kızak)
- Polimer gövde
- Havai fişek, işaret fişegi atabilir özellikli

M 2807

Kalibre: 8 mm. P.A.K.
Namlu Boyu: 60 mm.
Toplam Boy: 120 mm.
Yükseklik: 93 mm.
Genişlik: 22 mm.

Şarjör Kapasitesi: 7+1
Boş Ağırlık: 333 gr.
Şarjör Dolu Toplam Ağırlık: 355 gr.
Parça Adedi: 38 Ad.
Ortam Çalışma Sıcaklığı: -15° ... +50°



- Tek hareketli - Yarı otomatik tetik horoz düşürme (single action)
- Alt butonla şarjör çıkartma özelliği
- Sertleştirilmiş çelik takviyeli horoz
- Sertleştirilmiş kovan çekici tırmak
- Çelik takviyeli zamak parçalı mekanizma (kızak)
- Polimer gövde
- Havai fişek, işaret fişegi atabilir özellikli

M 906

Kalibre: 9 mm. P.A.K.
Namlu Boyu: 71 mm.
Toplam Boy: 143 mm.
Yükseklik: 105 mm.
Genişlik: 25.5 mm.

Şarjör Kapasitesi: 6+1
Boş Ağırlık: 465 gr.
Şarjör Dolu Toplam Ağırlık: 499 gr.
Parça Adedi: 56 Ad.
Ortam Çalışma Sıcaklığı: -15° ... +50°



- Tek hareketli - Yarı otomatik tetik horoz düşürme (single action)
- Fişek bitiminde yan butonla sertleştirilmiş çelik mekanizma kilidi ve mekanizma düşürme
- Alt butonla şarjör çıkartma özelliği
- Sertleştirilmiş çelik takviyeli horoz
- Sertleştirilmiş horoz mandalı
- Sertleştirilmiş kovan çekici tırmak
- Çelik takviyeli zamak parçalı mekanizma (kızak)
- Polimer gövde
- Havai fişek, işaret fişegi atabilir özellikli

M 2906

Kalibre: 9 mm. P.A.K.
Namlu Boyu: 71 mm.
Toplam Boy: 143 mm.
Yükseklik: 105 mm.
Genişlik: 25.5 mm.

Şarjör Kapasitesi: 6+1
Boş Ağırlık: 480 gr.
Şarjör Dolu Toplam Ağırlık: 515 gr.
Parça Adedi: 56 Ad.
Ortam Çalışma Sıcaklığı: -15° ... +50°



- Tek hareketli - Yan otomatik tetik horoz düşürme (single action)
- Fişek bitiminde yan butonla sertleştirilmiş çelik mekanizma kilidi ve mekanizma düşürme
- Alt butonla şarjör çıkartma özelliği
- Sertleştirilmiş çelik takviyeli horoz
- Sertleştirilmiş horoz mandalı
- Sertleştirilmiş kovan çekici tırmak
- Çelik takviyeli zamak parçalı mekanizma (kızak)
- Polimer gövde
- Havai fişek, işaret fişegi atabilir özellikli

914

Kalibre: 9 mm. P.A.K.
Namlu Boyu: 85 mm.
Toplam Boy: 154 mm.
Yükseklik: 121 mm.
Genişlik: 35 mm.

Şarjör Kapasitesi: 14+1
Boş Ağırlık: 730 gr.
Şarjör Dolu Toplam Ağırlık: 810 gr.
Parça Adedi: 47 Ad.
Ortam Çalışma Sıcaklığı: -15° ... +50°



- Yan otomatik standart tam otomatik opsiyonel çift hareketli, tetik horoz düşürme (double action)
- Fişek bitiminde yan butonla mekanizma kilidi ve mekanizma düşürme
- Yan butonla şarjör çıkartma özelliği
- Sertleştirilmiş çelik takviyeli horoz
- Sertleştirilmiş çelik horoz düşürme (sadece full otomatik modellerde)
- Sertleştirilmiş kovan çekici tırmak
- Çelik takviyeli zamak mekanizma (kızak)
- Havai fişek ve işaret fişegi atabilir özellikli

2914

Kalibre: 9 mm. P.A.K.
Namlu Boyu: 90 mm.
Toplam Boy: 159 mm.
Yükseklik: 125 mm.
Genişlik: 37 mm.
Şarjör Kapasitesi: 14 + 1

Boş Ağırlık: 735 gr.
Şarjör Dolu Toplam Ağırlık: 815 gr.
Parça Adedi: 47 Ad.
Ortam Çalışma Sıcaklığı: -15° ... +50°



- Yan otomatik - Çift hareketli, tetik horoz düşürme (double action)
- Fişek bitiminde yan butonla mekanizma kilidi ve mekanizma düşürme
- Yan butonla şarjör çıkartma özelliği
- Sertleştirilmiş çelik takviyeli horoz
- Sertleştirilmiş çelik horoz mandalı (sadece full otomatik modellerde)
- Sertleştirilmiş kovan çekici tırmak
- Çelik takviyeli zamak mekanizma (kızak)
- Havai fişek ve işaret fişegi atabilir özellikli

917

Kalibre: 9 mm. P.A.K.
Namlu Boyu: 107 mm.
Toplam Boy: 190 mm.
Yükseklik: 135 mm.
Genişlik: 33 mm.

Şarjör Kapasitesi: 17+1
Boş Ağırlık: 870 gr.
Şarjör Dolu Toplam Ağırlık: 968 gr.
Parça Adedi: 51 Ad.
Ortam Çalışma Sıcaklığı: -15° ... +50°



- Yan otomatik - Çift hareketli, tetik horoz düşürme (double action)
- Fişek bitiminde yan butonla mekanizma kilidi ve mekanizma düşürme
- Yan butonla şarjör çıkartma özelliği
- Sertleştirilmiş çelik takviyeli gizli horoz
- Sertleştirilmiş çelik horoz mandalı
- Sertleştirilmiş çelik horoz düşürücü
- Sertleştirilmiş kovan çekici tırmak
- Çelik takviyeli zamak mekanizma (kızak)
- Polimer gövde
- Havai fişek, işaret fişegi atabilir özellikli

918

Kalibre: 9 mm. P.A.K.
Namlu Boyu: 131.5 mm.
Toplam Boy: 219 mm.
Yükseklik: 143 mm.
Genişlik: 35 mm.
Şarjör Kapasitesi: 18 + 1

Boş Ağırlık: 870 gr.
Şarjör Dolu Toplam Ağırlık: 973 gr.
Parça Adedi: 65 Ad.
Ortam Çalışma Sıcaklığı: -15° ... +50°



- Yan otomatik - Çift hareketli, tetik horoz düşürme (double action)
- Fişek bitiminde yan butonla mekanizma kilidi ve mekanizma düşürme
- Yan butonla şarjör çıkartma özelliği
- Sertleştirilmiş çelik takviyeli horoz
- Sertleştirilmiş kovan çekici tırmak
- Çelik takviyeli zamak mekanizma (kızak)
- Havai fişek, işaret fişegi atabilir özellikli
- Polimer gövde

2918

Kalibre: 9 mm. P.A.K.
Namlu Boyu: 112 mm.
Toplam Boy: 205 mm.
Yükseklik: 143 mm.
Genişlik: 35 mm.
Şarjör Kapasitesi: 18 + 1

Boş Ağırlık: 880 gr.
Şarjör Dolu Toplam Ağırlık: 980 gr.
Parça Adedi: 65 pcs.
Ortam Çalışma Sıcaklığı: -15° ... +50°



- Yan otomatik - Çift hareketli, tetik horoz düşürme (double action)
- Fişek bitiminde yan butonla mekanizma kilidi ve mekanizma düşürme
- Yan butonla şarjör çıkartma özelliği
- Sertleştirilmiş çelik takviyeli horoz
- Sertleştirilmiş kovan çekici tırmak
- Çelik takviyeli zamak mekanizma (kızak)
- Havai fişek, işaret fişegi atabilir özellikli
- Polimer gövde

4918

Kalibre: 9 mm. P.A.K.
Namlu Boyu: 112 mm.
Toplam Boy: 205 mm.
Yükseklik: 143 mm.
Genişlik: 35 mm.
Şarjör Kapasitesi: 18 + 1

Boş Ağırlık: 900 gr.
Şarjör Dolu Toplam Ağırlık: 1000 gr.
Parça Adedi: 65 Ad.
Ortam Çalışma Sıcaklığı: -15° ... +50°



- Yan otomatik - Çift hareketli, tetik horoz düşürme (double action)
- Fişek bitiminde yan butonla mekanizma kilidi ve mekanizma düşürme
- Yan butonla şarjör çıkartma özelliği
- Sertleştirilmiş çelik takviyeli horoz
- Sertleştirilmiş kovan çekici tırmak
- Çelik takviyeli zamak mekanizma (kızak)
- Havai fişek, işaret fişegi atabilir özellikli
- Polimer gövde

925

Kalibre: 9 mm. P.A.K.
Namlu Boyu: 92 mm. & 103 mm.
Toplam Boy: 191 mm. & 202 mm.
Yükseklik: 143 mm. & 198 mm.

Genişlik: 35 mm.
Şarjör Kapasitesi: 16+1 & 25+1
Boş Ağırlık: 780 gr. & 820 gr.
Şarjör Dolu Toplam Ağırlık: 872 gr. & 964 gr.
Parça Adedi: 70 Ad.
Ortam Çalışma Sıcaklığı: -15° ... +50°
Dakikada Atış Sayısı: 1000 mermi (+200)



- Yan otomatik ve tam otomatik çift hareketli, tetik horoz düşürme (double action)
- Fişek bitiminde yan butonla mekanizma kilidi ve mekanizma düşürme
- Yan butonla şarjör çıkartma özelliği
- Sertleştirilmiş çelik takviyeli gizli horoz
- Sertleştirilmiş çelik horoz mandalı (sadece full otomatik modellerde)
- Sertleştirilmiş çelik kovan fırlatıcı
- Sertleştirilmiş kovan çekici tırmak
- Çelik takviyeli zamak mekanizma (kızak)
- Polimer dış alt ve üst gövde
- Kapanabilir fişek fırlatma penceresi
- Kolay, ergonomik mekanizma çekme kolu
- Havai fişek, işaret fişegi atabilir özellikli

R1- 2,5"

Kalibre: 9 mm. P.A.K. 380 R Blank 6 mermi
6 mm / 4 mm Flobert 9 mermi
Namlu Boyu: 2.5"
Toplam Boy: 186 mm.
Yükseklik: 140 mm.
Genişlik: 36 mm.
Top Kapasitesi: 6 & 9

Boş Ağırlık: 750 gr.
Top Dolu Toplam Ağırlık: 784 gr.
Parça Adedi: 42 Ad.
Ortam Çalışma Sıcaklığı: -15° ... +50°



- Çift hareketli, tetik horoz düşürme (double action)
- Yan butonla silindir (top) açma
- Çelik/zamak kovan çıkartıcı merdiven
- Çelik/zamak silindir (top)
- Sertleştirilmiş çelik top kilidi
- Sertleştirilmiş top çevirici
- Zamak gövde
- Havai fişek, işaret fişegi atabilir özellikli